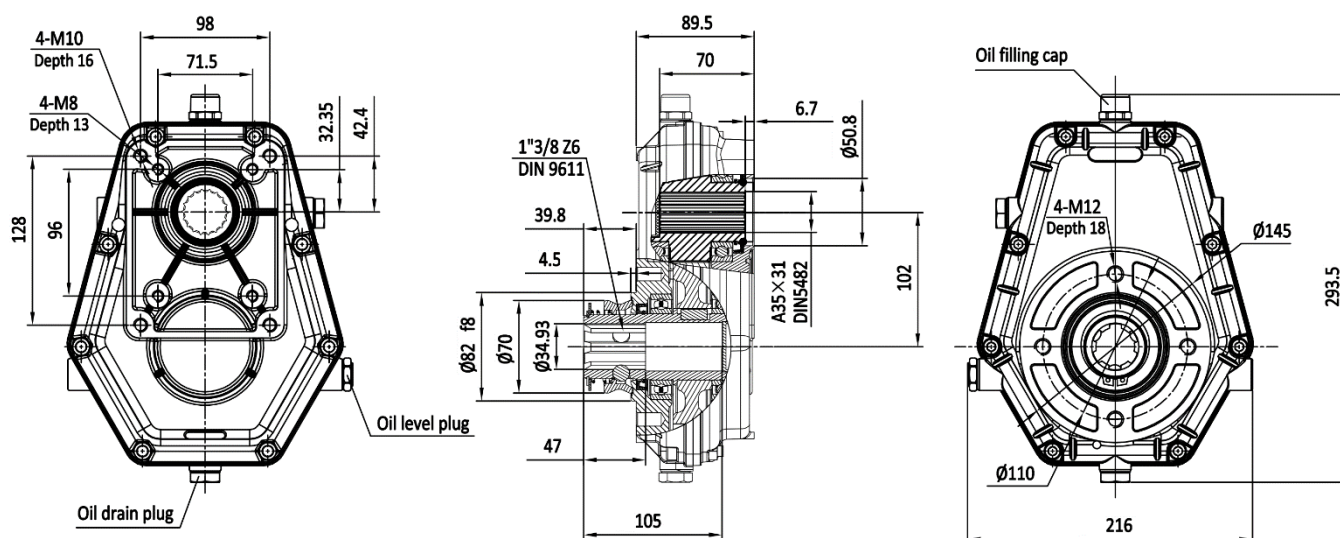


## DIMENZIJE – TEHNIČNI LIST



<b>Priključek:</b>	Ženski - 1" 3/8
<b>Vrtljaji:</b>	max. 3000 rpm
<b>Vhodni moment:</b>	490 Nm
<b>Izhodni moment:</b>	160 Nm
<b>Vhodni vrtljaji:</b>	540 rpm
<b>Izhodni vrtljaji:</b>	1620 rpm
<b>Za obremenitve:</b>	20 kW
<b>Razmerje prenosa:</b>	1:3